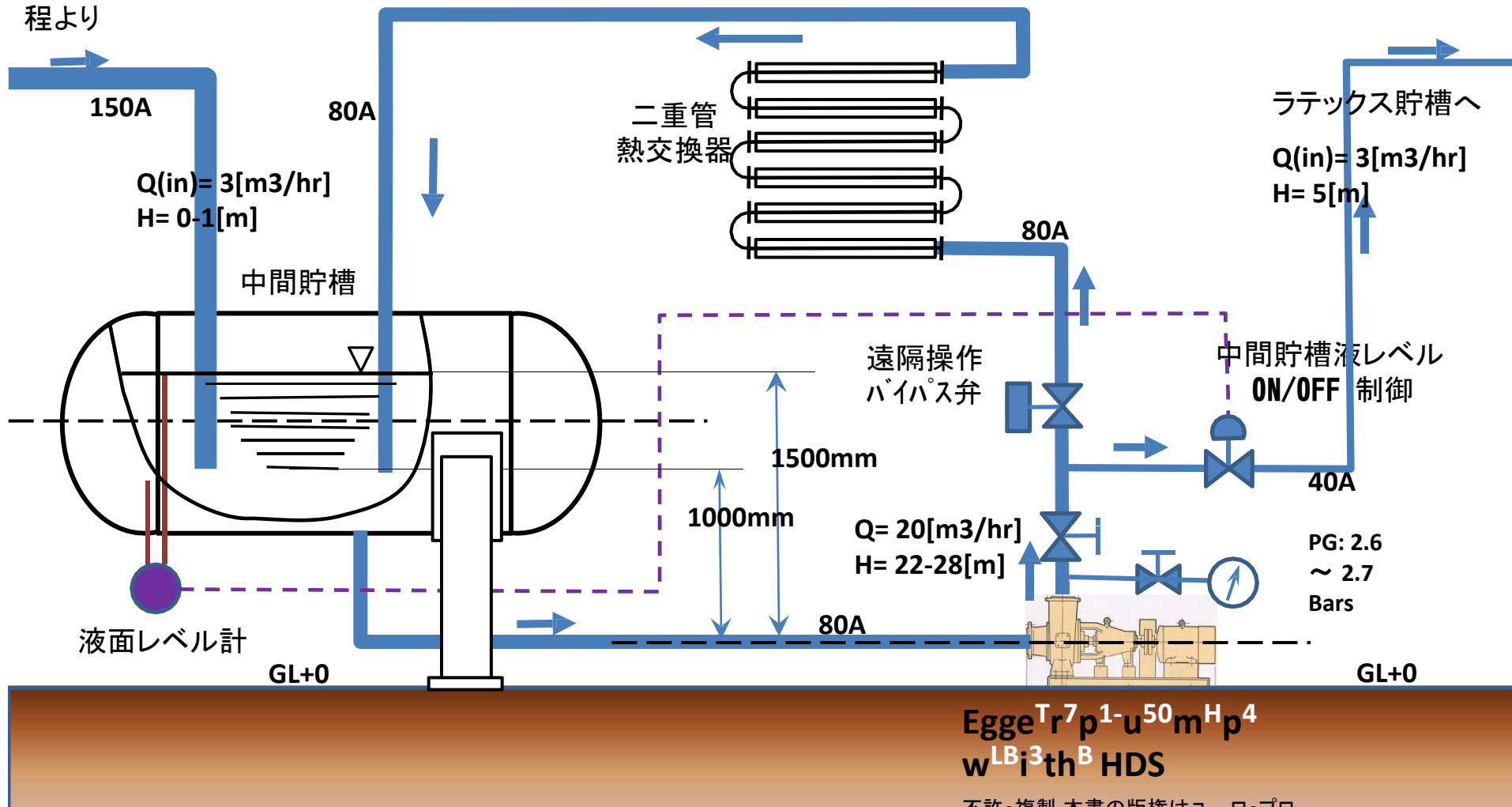


ラテックス・ポンプに朗報

＜モノマー脱気工程からラテックス貯槽への移送ポンプ置き換え工事＞

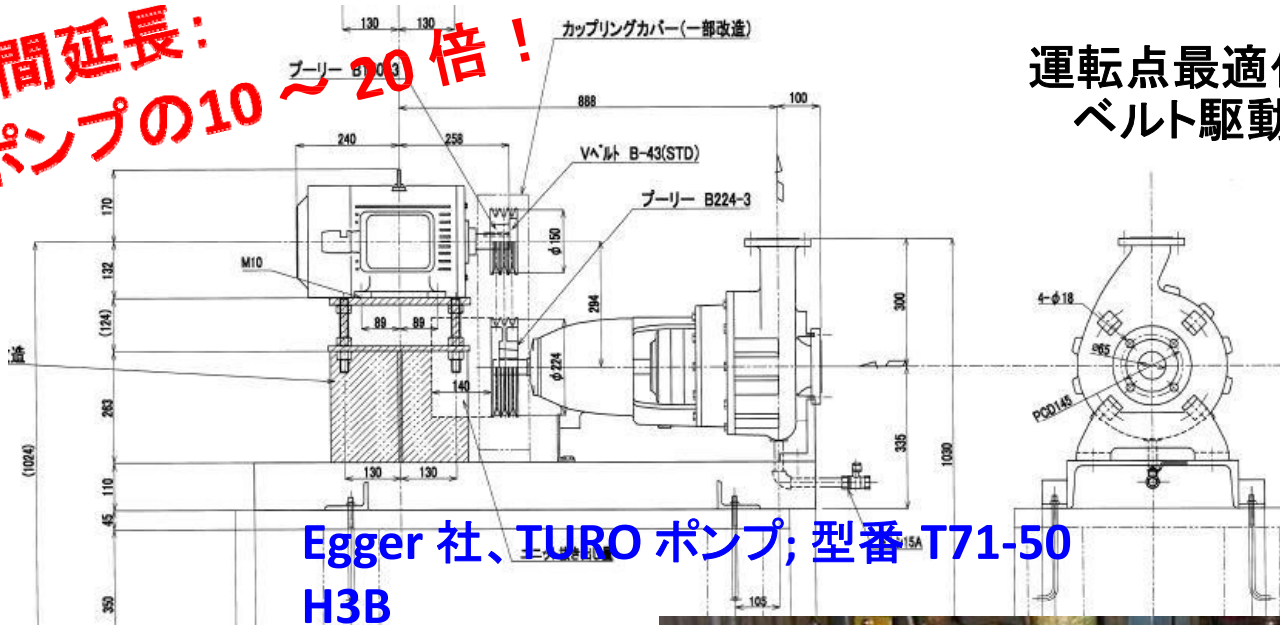
旧ポンプ: H社ラテックス用オープン・インペラーポンプ; メンテ間隔; 0.5日~2日
 新ポンプ: Egger社低剪断力ポンプ(TURO)に変更; メンテ間隔; 10日~40日

モノマー ストリッピング 工程より





メンテ期間延長：
H社製ポンプの10～20倍！



運転点最適化のため
ベルト駆動とした

Egger社、TUROポンプ; 型番 T71-50
H3B



Egger社製
TUROポンプ-1

Egger社製
TUROポンプ-2



H社製
旧ポンプ

Egger社製
TUROポンプ

10/19/2015

不許・複製 本書の著作権はユーロ・プロテック株式会社およびEmile Egger & Cie AGIにあります。